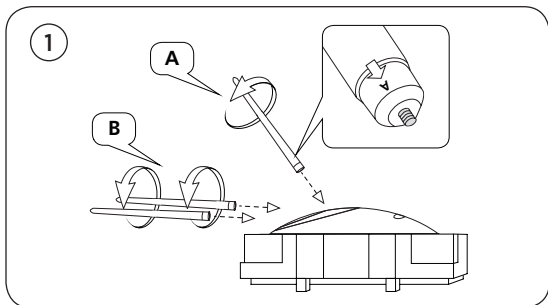


BANG & OLUFSEN

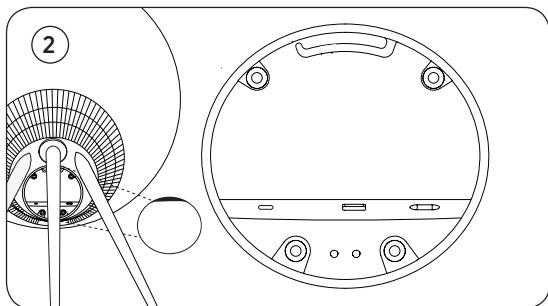
Beosound A9

דור חמישי

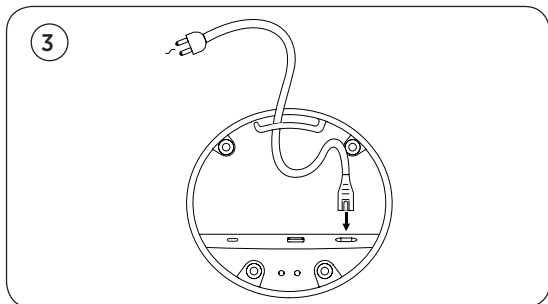
מדריך הפעלה



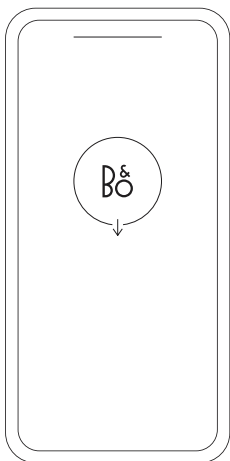
פתחו את האריזה והוציאו את שלוש הרגליים. הרגליים מסומנות בתוויות על מנת לסמן את המקום אליו הן מתאימות. השאירו את הרמקול באריזתו בעת הרכבת הרגליים.



הניחו את הרמקול במיקום הרצוי בחלל. הסירו את המכסה של לוח החיבורים וחברו את כבל המתח. המתינו דקה או שתיים עד שנורית החיווי תהבהב בכתום וישמע צפצוף.



הורדת אפליקציית Bang & Olufsen



כדי להגדיר את המוצר שלכם ולהשיג את המירב מחוויית Bang & Olufsen, הורידו את אפליקציית Bang & Olufsen. תוכלו להתאים את החוויה להעדפותיכם האישיות ולהיכנס לתכונות חדשות ולתמיכה במוצר מתוך האפליקציה. כאשר תפעילו את אפליקציית Bang & Olufsen, תתבקשו ליצור חשבון משתמש. לאחר שנכנסתם לחשבונכם, הקישו על + כדי להגדיר את הרמקול החדש.

Active Room Compensation

רמקול Beosound A9 כולל תכונת פיצוי חדר פעיל. זוהי תכונה המשפרת את ביצועי השמע בהתאם למיקום הרמקול בחדר. יש להפעיל מחדש את כיוול הרמקול דרך האפליקציה במידה ותזיזו את הרמקול אל מיקום שונה בחלל.

עדכון תוכנה

רמקול Beosound A9 מוגדר לעדכוני תוכנה אוטומטיים כברירת מחדל. העדכונים מתבצעים בלילה אם הרמקול מחובר לזרם החשמל ולאינטרנט. אנו ממליצים להשאיר הגדרה זו פעילה בכדי לוודא שברמקול שלכם תמיד מותקנים התכונות והשיפורים האחרונים.

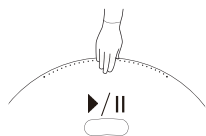
תוכלו לבטל/להפעיל הגדרה זו באפליקציית Bang & Olufsen.

שימוש יומיומי

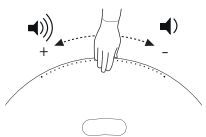
על החלק האחורי העליון של רמקול Beosound A9 תמצאו שורה של נקודות הרגישות למגע. תיאור השימוש היומיומי מבוסס על כך שתעמדו לפני הרמקול.

הפעלת נגינה – פתחו את אפליקציית Bang & Olufsen כדי להתחיל להזרים מדיה לרמקול או השתמשו בשירות הזרמת המדיה המועדף עליכם.

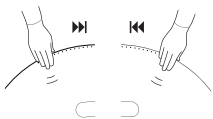
נגינה/השהיה – הקישו פעם אחת כדי להשמיע את המקור האחרון שקושר לרמקול. הקישו פעם נוספת כדי להשהות.



בקרת עוצמת שמע – החליקו את ידיכם כמה פעמים ימינה כדי להגביר את עוצמת השמע בהדרגה, ופעם אחת שמאלה כדי להחליש את עוצמת השמע.



הרצועה הקודמת או הבאה – הקישו על צד ימין להשמעת הרצועה/התחנה הבאה ועל צד שמאל להשמעת הרצועה/התחנה הקודמת.



השהיה/המתנה – אם הרמקול אינו פעיל למשך שלוש דקות, הוא נכנס באופן אוטומטי למצב המתנה. כדי להשיב את השמעת המוזיקה, פתחו את אפליקציית Bang & Olufsen ובחרו במקור להשמעה. לחלופין, געו במרכז שורת הנקודות הרגישות למגע להפעלת המקור האחרון שקושר לרמקול.

ריבוי חדרים (Multiroom)



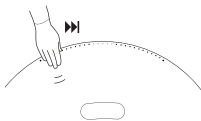
השתמשו באפליקציית Bang & Olufsen כדי להוסיף רמקולים מתאימים, ליצור קבוצת Beolink Multiroom ולהשמיע את המוזיקה שלכם בו זמנית בחדרים שונים. לחלופין, הזרימו ליותר רמקולים בעזרת AirPlay 2 או Chromecast.



הצטרפו לחווית Beolink Multiroom קיימת באמצעות החזקת ידיכם למשך 2 שניות במרכז העליון של הנקודות בגב הרמקול, עד שתשמעו צפצוף.

צימוד Bluetooth

הפעילו את ה-Bluetooth בטלפון החכם שלכם.



לחצו והחזיקו בצד ימין ("הבא") כדי להפעיל את אפשרות הצימוד ל-Bluetooth. נורית החיווי תהבהב בכחול וישמע צפצוף. בחרו בשם הכינוי אותו בחרתם לרמקול בעת ההגדרה הראשונית או חפשו Beosound A9 5th Generation בטלפון החכם שלכם והתחברו, עכשיו תוכלו לנגן כל תוכן שמע שיופעל במכשירכם.

הגדרת שמע בסטריאו

תוכלו להגדיר את הרמקולים מדגם A9 כרמקולי סטריאו המשמיעים ערוץ ימני או שמאלי. תזדקקו לשני רמקולים מדגם A9 בני אותו הדור. לאחר שביצעתם הגדרה ראשונית לכל אחד מהרמקולים, בחרו בצימוד סטריאו באפליקציית Bang & Olufsen בתוך הגדרות שמע. פעלו בהתאם להוראות שעל המסך והמתינו למשוב קולי.



ערוץ שמאלי

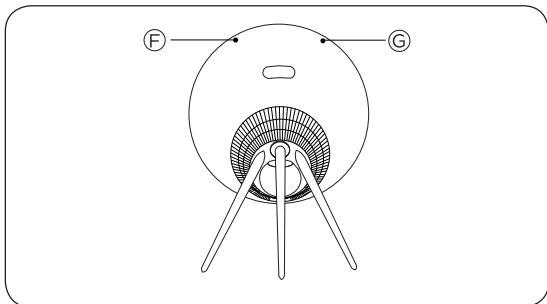


ערוץ ימני

לאחר ביצוע צימוד סטריאו, שני הרמקולים מתמזגים לאחד.

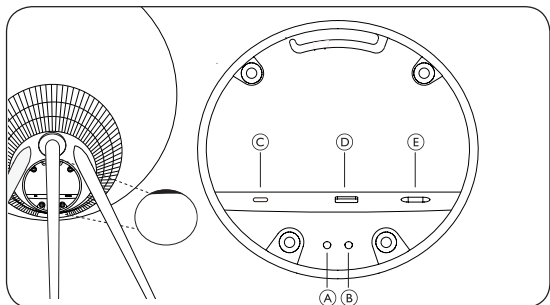
הגדרת סטריאו דרך Google Home

ישנם ראוטרים אשר לא יתמכו בחיבור סטריאו הקודם באופן מלא. לשם כך אנו ממליצים להגדיר את הרמקולים דרך Google Home. לאחר שהגדרתם, היכנסו אל הגדרות השמע של אחד מהרמקולים ובחרו הגדרת סטריאו. לאחר מכן הרמקולים יופיעו כאחד דרך Chromecast וגם עבור נגינה דרך Bluetooth או כניסת AUX.



משמעות	F: מצב המוצר
כבוי	כבוי
מחובר לאינטרנט ומוכן לשימוש	אור לבן יציב
מושהה/מושקת	אור לבן מהבהב
מוכן להגדרת חיבור לרשת	אור כתום מהבהב
אין חיבור לרשת	אור כתום יציב
Bluetooth מחובר	אור כחול יציב
מצב צימוד Bluetooth	אור כחול מהבהב
שגיאה קבועה (צרו קשר עם התמיכה)	אור אדום יציב
חימום יתר – הניחו לרמקול להתקרר	אור אדום מהבהב
מתבצע עדכון גרסה	אור ירוק מהבהב

משמעות	G: מצב המיקרופון
מיקרופון כבוי	ללא אור
מיקרופון פועל	אור לבן יציב



A: מיקרופון פועל/כבוי

B: הגדרת Wi-Fi/שחזור הגדרות היצרן

Wi-Fi – לחצו והחזיקו למשך 2 שניות כדי להתחבר לרשת חדשה – כאשר הנורית תהבהב בכתום, פתחו את האפליקציה להגדיר את הרמקול מחדש, צפצוף יישמע ונורית החיווי תאיר באור לבן קבוע לסימון חיבור מוצלח לרשת.

שחזור הגדרות היצרן: לחצו והחזיקו למשך 8 שניות כדי לאתחל להגדרות יצרן עד אשר יישמע צפצוף. הרמקול יאותחל. לאחר שהנורית תהבהב בכתום, הרמקול מוכן להגדרה ראשונית.

C: חיבור USB-C – השתמשו במתאם המצורף בכדי לחבר מערכות שמע חיצוניות דרך מחבר Aux 3.5mm.

D: חיבור אתרנט – לחיבור רשת קווי.

E: חיבור מתח – לכבל המתח הכלול באריזה.

הירשמו באתר www.bang-olufsen.com/warranty כדי לקבל
אחריות מורחבת לשנתיים/שלוש עבור המוצרים הרלוונטיים.

דואר אלקטרוני info@bang-olufsenIL.com
שירות לקוחות ותמיכה טכנית 050-7779602

תעודת אחריות למוצרי ביקונקט טכנולוגיות בע"מ

שם משפחה _____ שם פרטי _____
טלפון _____ כתובת _____
פירוט הטובין/דגם _____ שנת ייצור _____
מספר סידורי _____ מקום הרכישה _____
מספר חשבונית _____ חותמת וחתימת בית העסק _____

תעודה זו ניתנת כאחריות לתקינתו של המוצר. אחריותנו לפי תעודה זו היא לתקן בתוך 10 (עשרה) ימי עבודה מיום הגעת המוצר למעבדת החברה, כל קלקול שהתגלה במוצר במהלך תקופת האחריות, או להחליף את המוצר או כל חלק ממנו במידה ויידרש, ללא תמורה. במידה ותידרש החלפת חלקים לצורך התיקון, ייעשה שימוש בחלקים חדשים ומקוריים. תקופת האחריות היא למשך 12 חודשים מיום הרכישה, ותקפה אך ורק בצירוף חשבונית הקנייה ממשווק שהוסמך על ידנו כמשווק מורשה.
בהיעדר נקודת שירות במרחק של עד 15 ק"מ מהחנות בה בוצעה הרכישה, רשאי הצרכן להביא את המוצר לתיקון בחנות בה נרכש המוצר והתיקון במקרה כאמור יבוצע תוך שבועיים ממועד מסירת המוצר. לאחר ביצוע התיקון ו/או ההחלפה במוצר, יימסר לצרכן אישור בכתב שתפרט בו מהות התיקון ו/או מהות ההחלפה. אנו נהיה רשאים לדרוש תמורה בעד התיקון, במידה והקלקול במוצר נגרם כתוצאה מאחת מהסיבות שלהלן: שימוש בטובין בניגוד להוראות השימוש (לדוגמא: חיבור האוזניות למקור מתח ו/או הספק אשר אינו מיועד לאוזניות);
דדון או רשלנות של הצרכן (לדוגמא: נזק שנגרם כתוצאה מניזול סוללות בתוך המכשיר, זיהומו בחול, אבק, מים או שמן וכדומה, שבר שנגרם לאוזניות או למוצר); במקרה של תיקון שנעשה בטובין בידי מי שלא הורשה לכך מטעמנו. כוח עליון שהתרחש במועד מאוחר ממועד מסירת הטובין לצרכן.

BConnect
Technologies Ltd

פרטי היבואן: **ביקונקט טכנולוגיות בע"מ**, ח.פ. 514849371
ת.ד. 50 קריית עקרון מרכז ביל"ו IN צומת עקרון (ביל"ו סנטר) טלפון 08-9418222 פקס: 08-9418223

PHILIPS

Jabra GN

neato

belkin

BANG & OLUFSEN

motorola

steelseries

LAB

BLAUPUNKT

ac
audio concept

pc
power concept

wiz

defunc HOME

UGREEN